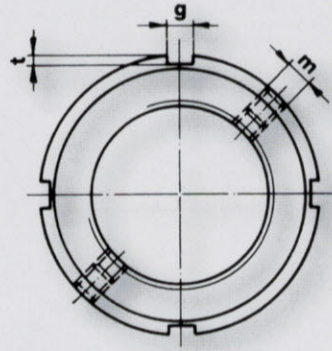
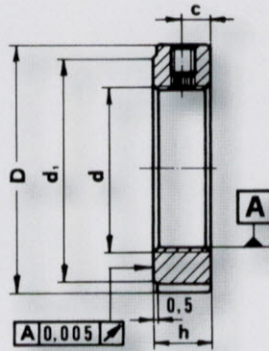
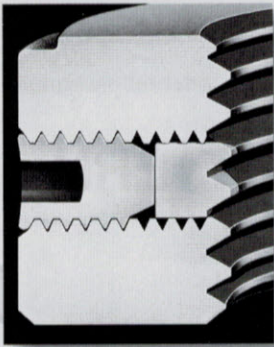


ZM Präzisions-Spannmuttern für Maschinen-Spindellagerungen
Precision locknuts for machine spindle bearing arrangements



Gewinde sowie Planfläche in einer Aufspannung bearbeitet und gemessen.
 Planlaufgenauigkeit 0,005 mm in montiertem Zustand.

Thread and end-faces worked in one set-up and measured.
 Axial running truth 0.005 mm assembled.

Gewinde \varnothing Thread \varnothing	...Abmessungen / ...dimensions							Bestell-Nr. Order number
	D	h	g	t	d'	c	m	
M 06 x 0,5	16	8	3	2	12	4	M 04	ZM 06
M 08 x 0,75	16				ZM 08			
M 10 x 1	18				ZM 10			
M 12 x 1	22				ZM 12			
M 15 x 1	25	10	4	2	21	5	M 05	ZM 15
M 17 x 1	28				ZM 17			
M 20 x 1	32				ZM 20			
M 25 x 1,5 (1)	38				ZM 25			
M 30 x 1,5	45	12	5	2,5	40	6	M 06	ZM 30
M 35 x 1,5	52				ZM 35			
M 40 x 1,5	58				ZM 40			
M 45 x 1,5	65				ZM 45			
M 50 x 1,5	70	14	6	2,5	59	7	M 06	ZM 50
M 55 x 2	75				ZM 55			
M 60 x 2	80				ZM 60			
M 65 x 2	85				ZM 65			
M 70 x 2	92	16	7	3	68	8	M 08	ZM 70
M 75 x 2	98				ZM 75			
M 80 x 2	105				ZM 80			
M 85 x 2	110				ZM 85			
M 90 x 2	120	18	8	3,5	102	9	M 08	ZM 90
M 95 x 2	125				ZM 95			
M 100 x 2	130				ZM 100			
M 105 x 2	140				ZM 105			
M 110 x 2	145	20	10	4	108	10	M 10	ZM 110
M 115 x 2	150				ZM 115			
M 120 x 2	155				ZM 120			
M 125 x 2	160				ZM 125			
M 130 x 2	165	22	12	5	148	11	M 10	ZM 130
M 135 x 2	175				ZM 135			
M 140 x 2	180				ZM 140			
M 145 x 2	190				ZM 145			
M 150 x 2	195	24	14	6	171	12	M 12	ZM 150
M 155 x 3	200				ZM 155			
M 160 x 3	210				ZM 160			
M 165 x 3	210				ZM 165			
M 170 x 3	220	26	16	7	182	13	M 12	ZM 170
M 180 x 3	230				ZM 180			
M 190 x 3	240				ZM 190			
M 200 x 3	250				ZM 200			

Ausführung rechts-steigend. Links-steigend, andere Abmessungen sowie rostfreie Ausführung auf Anfrage. Konstruktionsänderungen vorbehalten.
 Right-hand version. Left-hand version, other sizes as well as stainless steel on request. Subject to design modifications.