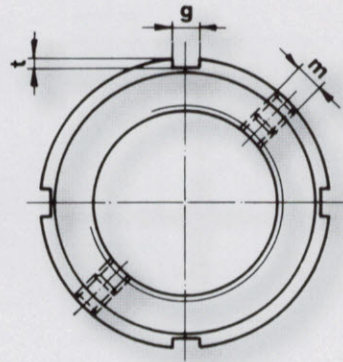
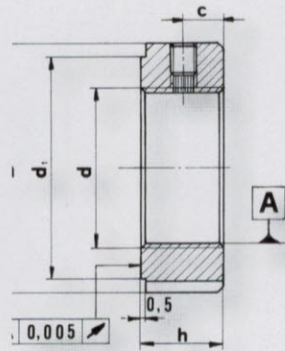
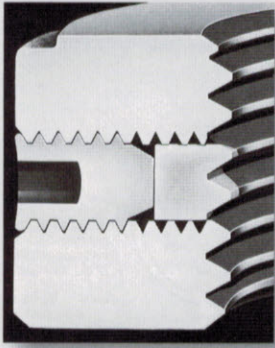


ZMA Präzisions-Spanmuttern für Axial-Zylinderrollenlager
Precision locknuts for cylindrical roller bearings



Gewinde sowie Planfläche in einer Aufspannung bearbeitet und gemessen.
 Planlaufgenauigkeit 0,005 mm in montiertem Zustand.

Thread and end-faces worked in one set-up and measured.
 Axial running truth 0.005 mm assembled.

Gewinde \varnothing Thread \varnothing	...Abmessungen / ...dimensions							Bestell-Nr. Order number
	D	h	g	t	d'	c	m	
M 15 x 1	33	16	4	2	28	8	M 05	ZMA 15/33
M 17 x 1	38	20	5		33	10		ZMA 17/38
M 20 x 1				47	12,5	ZMA 20/38		
M 25 x 1,5	45	20	6	2,5	40	10	M 06	ZMA 20/52
	58	28			52	14		ZMA 25/45
M 30 x 1,5	52	22	5	2	47	11		ZMA 25/58
	65	30			59	15		ZMA 30/52
M 35 x 1,5	58	22	6	2,5	52	11		ZMA 30/65
	70	30			64	15		ZMA 35/58
M 40 x 1,5	62	22	7	3	56	11	M 08	ZMA 35/70
	75	30			69	15		ZMA 40/62
M 45 x 1,5	68	24	6	2,5	62	12	ZMA 40/75	
	85	32			78	16	ZMA 45/68	
M 50 x 1,5	75	25	8	3,5	68	12,5	M 10	ZMA 45/85
	92	32			84	16		ZMA 50/75
M 55 x 2	98		35	10	4		146	19
M 60 x 2		110				38		
M 65 x 2	125		40	16	7		205	21
M 70 x 2		155				42		
M 75 x 2	180		40	14	6		167	20
M 90 x 2		210				42		
M 110 x 2	230		42	18	8		215	21
M 130 x 2		180				40		
M 150 x 2	210		42	16	7		205	21
		230				42		

Ausführung rechts-steigend. Links-steigend, andere Abmessungen sowie rostfreie Ausführung auf Anfrage. Konstruktionsänderungen vorbehalten.
 Right-hand version. Left-hand version, other sizes as well as stainless steel on request. Subject to design modifications.