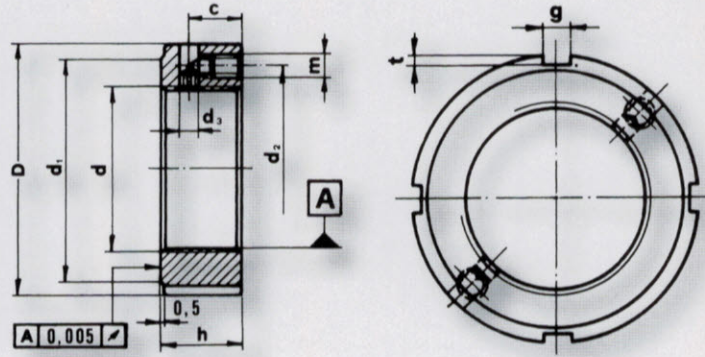
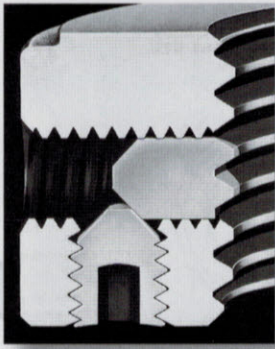


ZMV Präzisions-Spannmutter für Maschinen-Spindellagerungen
Precision locknuts for machine spindle bearing arrangements



Gewinde sowie Planfläche in einer Aufspannung bearbeitet und gemessen.
 Planlaufgenauigkeit 0,005 mm in montiertem Zustand.

Thread and end-faces worked in one set-up and measured.
 Axial running truth 0.005 mm assembled.

Gewinde \varnothing Thread \varnothing	...Abmessungen / ...dimensions									Bestell-Nr. Order number
	D	h	g	t	d ¹	d ²	d ³	c	m	
M 17 x 1	28	15	4	2	23	22,5	3,3	10	M 04	ZMV 17
M 20 x 1	32				27	26				ZMV 20
M 25 x 1,5	38	17	5	2	33	31,5	4,2	11	M 5	ZMV 25
M 30 x 1,5	45				40	37,5				ZMV 30
M 35 x 1,5	52				47	43,5				ZMV 35
M 40 x 1,5	58	19	6	2,5	52	49	5	12	M 6	ZMV 40
M 45 x 1,5	65				59	55				ZMV 45
M 50 x 1,5	70				64	60				ZMV 50
M 55 x 2	75	21	7	3	68	65	6,2	13	M 8	ZMV 55
M 60 x 2	80				73	70				ZMV 60
M 65 x 2	85				78	75				ZMV 65
M 70 x 2	92	23	8	3,5	85	81	6,2	14	M 8	ZMV 70
M 75 x 2	98				90	87				ZMV 75
M 80 x 2	105				95	93				ZMV 80
M 85 x 2	110	25	10	4	102	98	6,2	15	M 8	ZMV 85
M 90 x 2	120				108	105				ZMV 90
M 95 x 2	125				113	110				ZMV 95
M 100 x 2	130	27	12	5	120	115	7,9	17	M 10	ZMV 100
M 105 x 2	140				126	123				ZMV 105
M 110 x 2	145				133	128				ZMV 110
M 115 x 2	150	29	14	6	137	133	7,9	18	M 10	ZMV 115
M 120 x 2	155				138	138				ZMV 120
M 125 x 2	160				148	143				ZMV 125
M 130 x 2	165	31	14	6	149	148	7,9	19	M 12	ZMV 130
M 135 x 2	175				160	155				ZMV 135
M 140 x 2	180				172	168				ZMV 140
M 145 x 2	190	33	16	7	171	173	9,6	20	M 12	ZMV 145
M 150 x 2	195				182	178				ZMV 150
M 155 x 3	200				193	188				ZMV 155
M 160 x 3	210	35	18	8	* 195	195	9,6	21	M 12	ZMV 160
M 165 x 3	220				203	205				ZMV 165
M 170 x 3	230				214	215				ZMV 170
M 180 x 3	240	37	18	8	226	225	9,6	21	M 12	ZMV 180
M 190 x 3	250				226	225				ZMV 190
M 200 x 3	250									ZMV 200

Ausführung rechts-steigend. Links-steigend, andere Abmessungen sowie rostfreie Ausführung auf Anfrage. Konstruktionsänderungen vorbehalten.
 Right-hand version. Left-hand version, other sizes as well as stainless steel on request. Subject to design modifications.