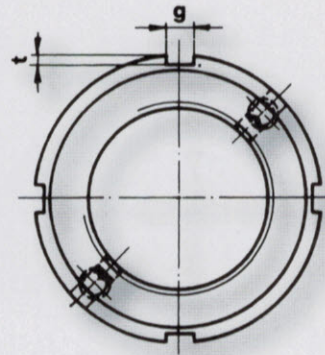
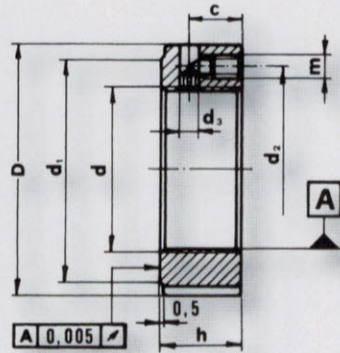


ZMVA Präzisions-Spannmuttern für Maschinen-Spindellagerungen
Precision locknuts for machine spindle bearing arrangements



Gewinde sowie Planfläche in einer Aufspannung bearbeitet und gemessen.

Planlaufgenauigkeit 0,005 mm in montiertem Zustand.

Thread and end-faces worked in one set-up and measured.

Axial running truth 0.005 mm assembled.

Gewinde \varnothing Thread \varnothing	...Abmessungen / ...dimensions									Bestell-Nr. Order number
	D	h	g	t	d ¹	d ²	d ³	c	m	
M 17 x 1	38	20	5	2	33	27,5	4,2	10	M 05	ZMVA 17/38
M 20 x 1					47	29				12,5
M 25 x 1,5	45	20	6	2,5	40	35	5	10	M 06	ZMVA 20/52
	58	28			14			ZMVA 25/45		
M 30 x 1,5	52	22	5	2	47	40	5	11	M 06	ZMVA 25/58
	65	30			15			ZMVA 30/52		
M 35 x 1,5	58	22	6	2,5	52	45	5	11	M 06	ZMVA 30/65
	70	30			15			ZMVA 35/58		
M 40 x 1,5	62	22	6	2,5	56	52	5	11	M 06	ZMVA 35/70
	75	30			15			ZMVA 40/62		
M 45 x 1,5	68	24	7	3	62	57	5	12	M 06	ZMVA 40/75
	85	32			16			ZMVA 45/68		
M 50 x 1,5	75	25	6	2,5	68	62	5	12,5	M 06	ZMVA 45/85
	92	32			16			ZMVA 50/75		
M 55 x 2	98	32	8	3,5	84	67	6,2	16	M 08	ZMVA 50/92
M 60 x 2					90					72
M 65 x 2	105	35	10	4	97	77	6,2	16	M 08	ZMVA 60/98
M 70 x 2	110	35			102					82
M 75 x 2	125	38	10	4	117	87	6,2	19	M 08	ZMVA 70/110
M 90 x 2	155				146					102
M 110 x 2	180	40	14	6	167	116	7,9	20	M 10	ZMVA 90/155
M 130 x 2	210				205					146
M 150 x 2	230	42	18	8	215	170	9,6	21	M 12	ZMVA 130/210
										ZMVA 150/230

Ausführung rechts-steigend. Links-steigend, andere Abmessungen sowie rostfreie Ausführung auf Anfrage. Konstruktionsänderungen vorbehalten.
 Right-hand version. Left-hand version, other sizes as well as stainless steel on request. Subject to design modifications.